

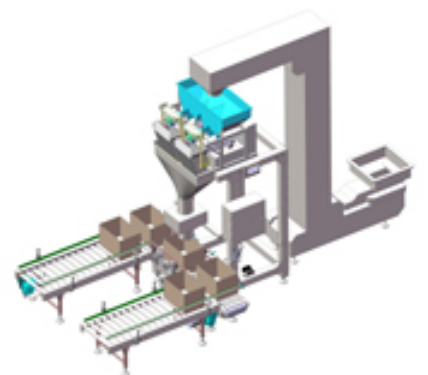
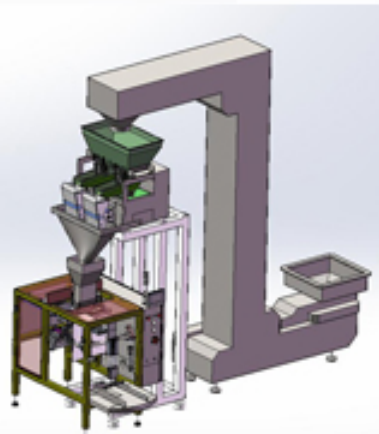
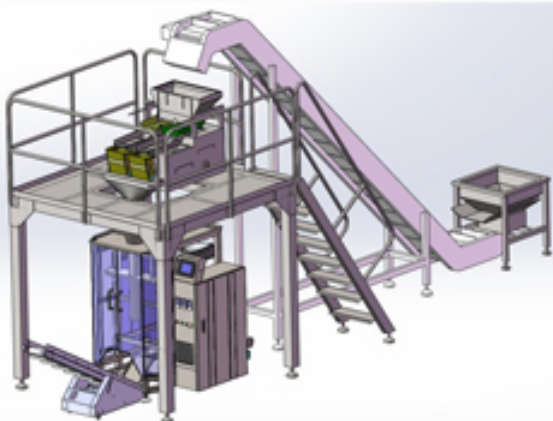
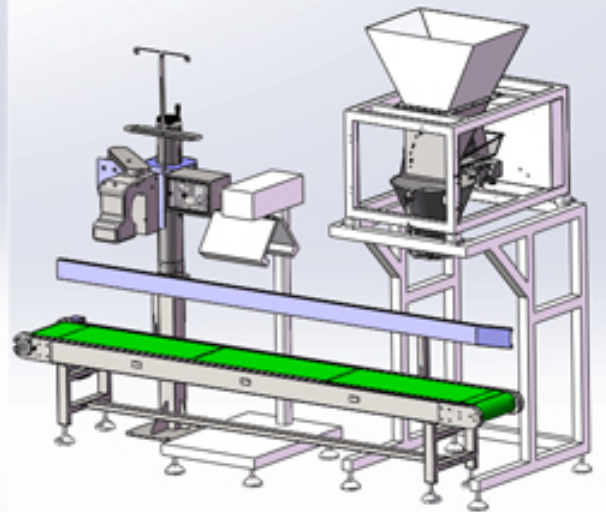
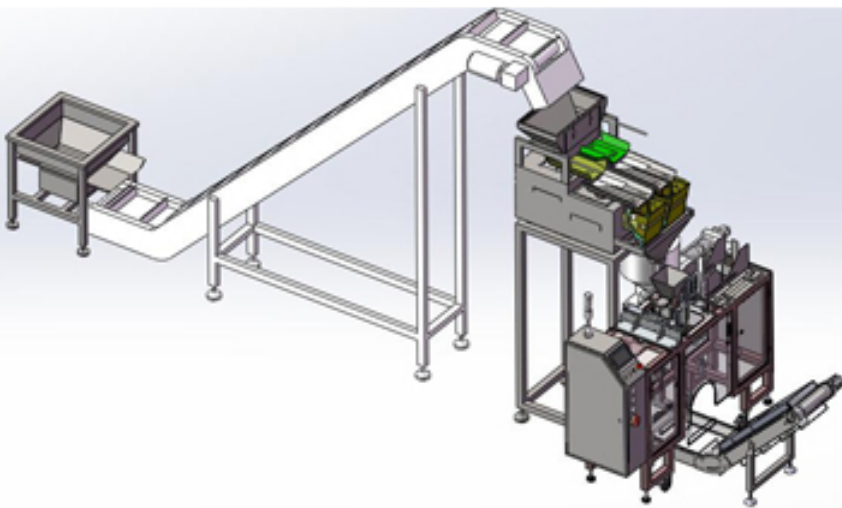
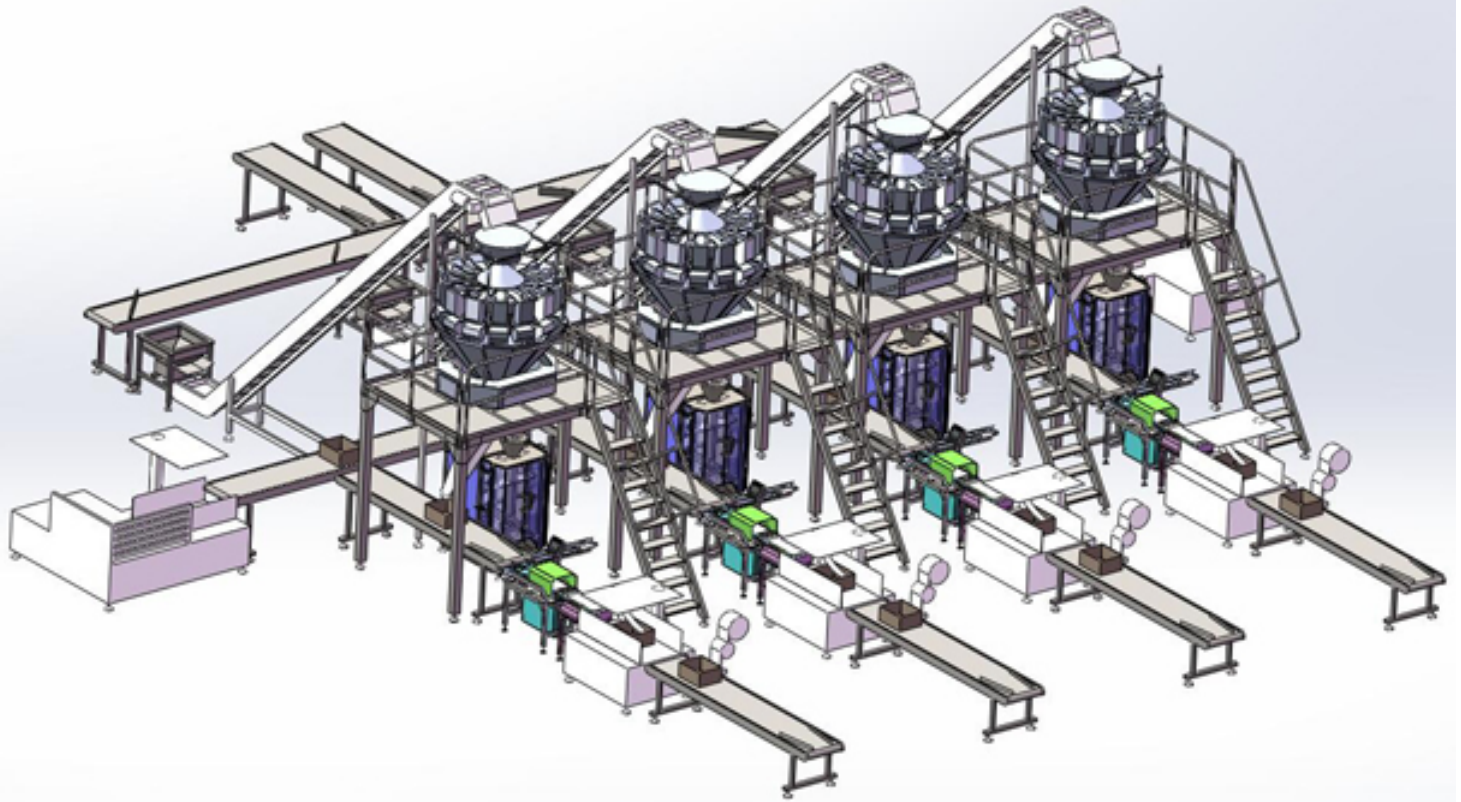


2018 NEW WEIGHLIN

CUSTOM WEIGH & PACK SOLUTION

WOLIN

包
燁
裝
麟



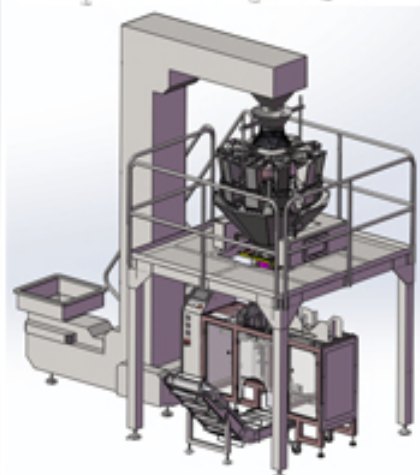
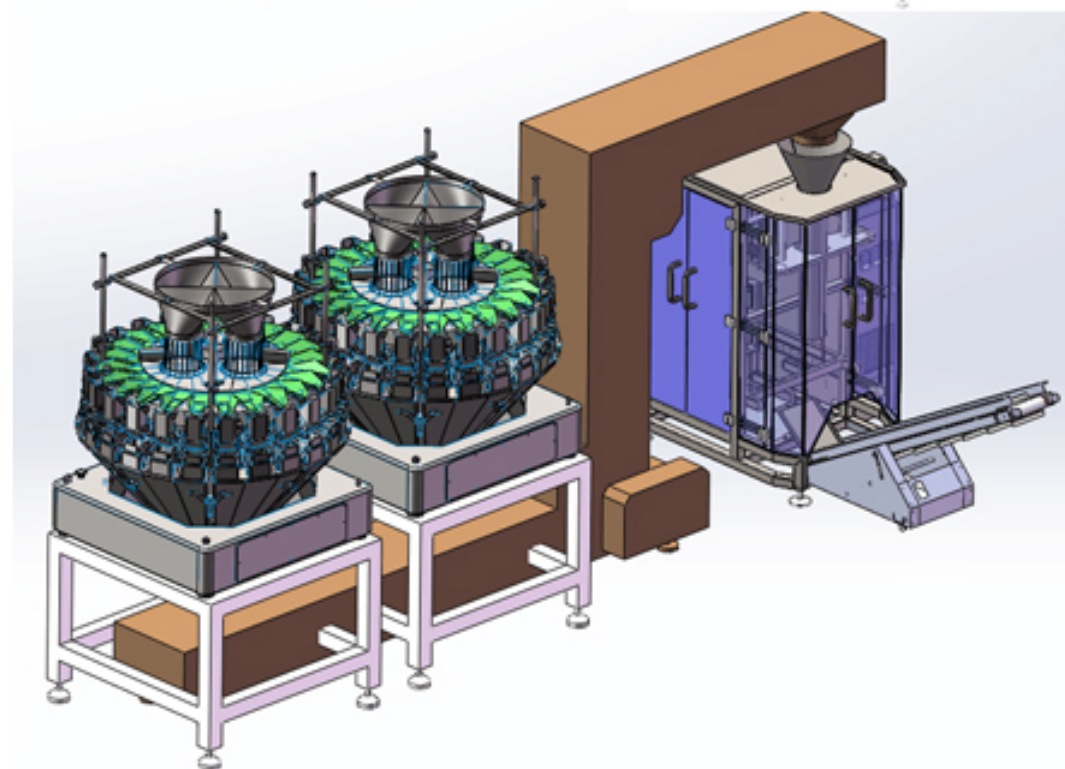
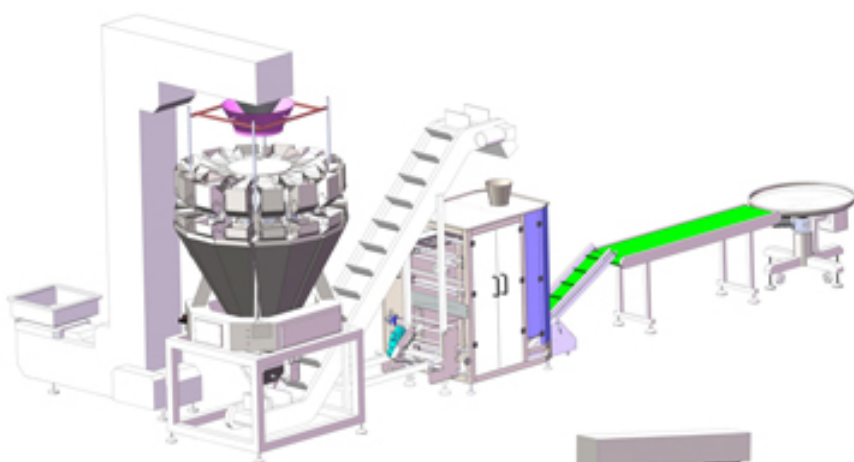
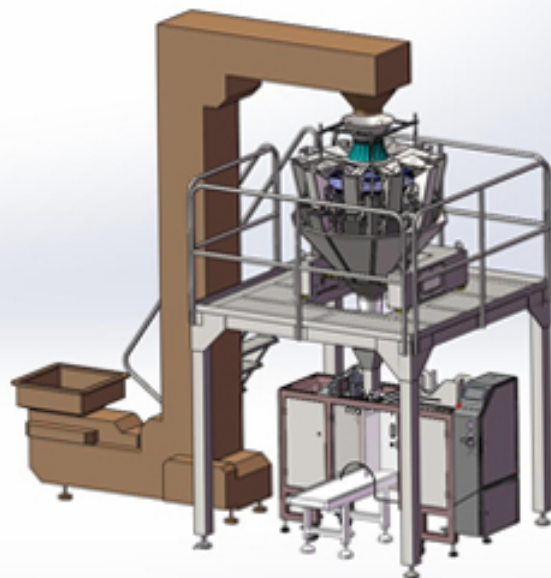
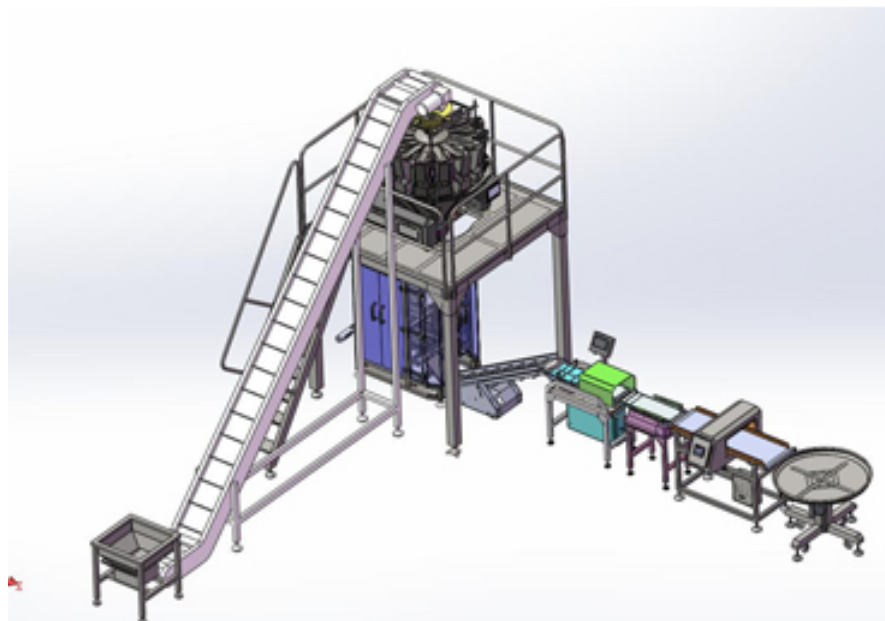


2018 NEW WEIGHLIN

CUSTOM WEIGH & PACK SOLUTION

WOLIN

包
燁
裝
麟



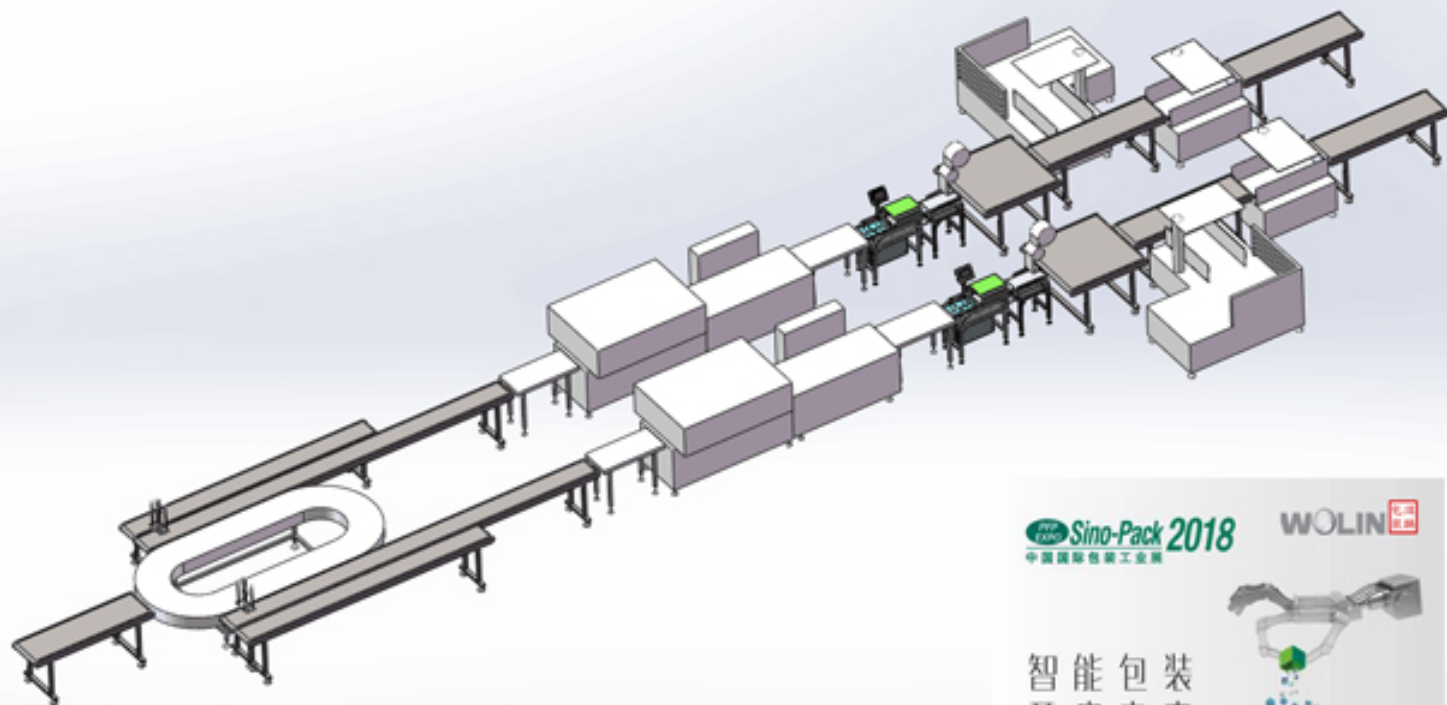
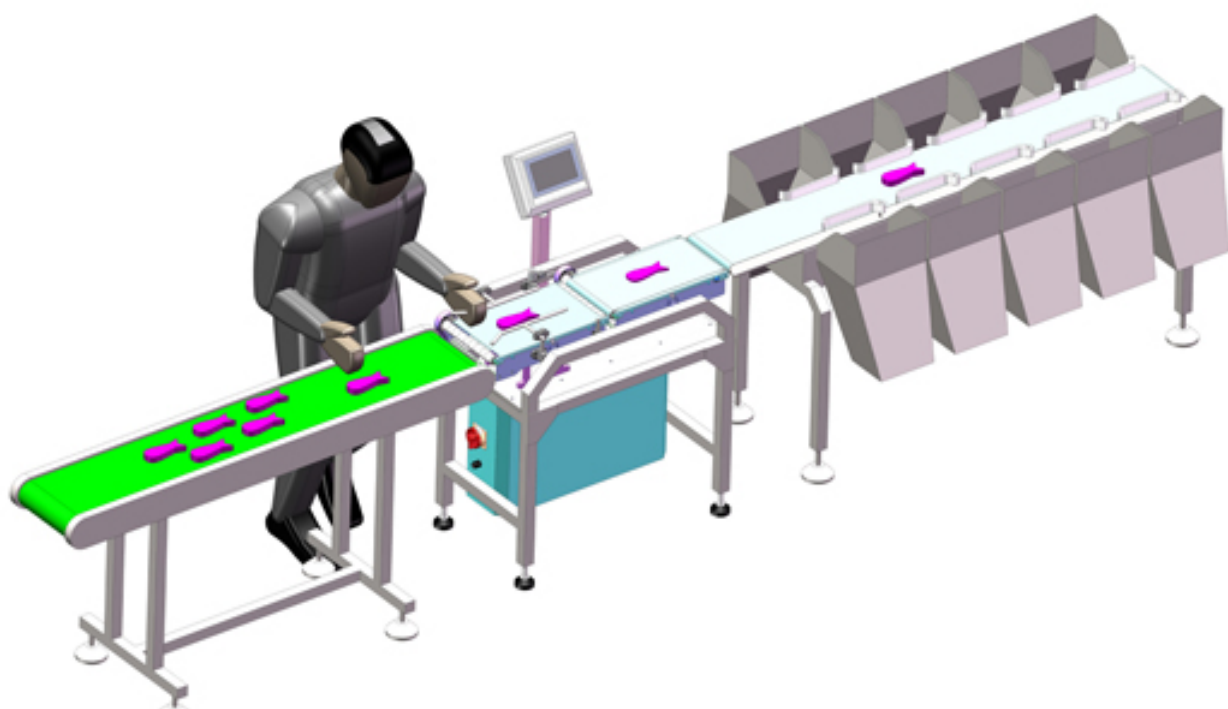


2018 NEW WEIGHLIN

CUSTOM WEIGH & PACK SOLUTION

WOLIN

包
装
麟



PROPAK CHINA 2018

WOLIN 包
装
麟

展位号：H3 3F29

2018.7.11-13

上海新国际博览中心·浦东 (SNIEC)



Sino-Pack 2018
中国国际包装工业展

WOLIN 包
装
麟

智能包装
开启未来

Smart Packaging for Now and Future

欢迎来访
我司展位
1.2馆L26



2018.3.10-12

中国·广州·进出口商品交易会琶洲展馆
Area 4, China Import & Export Fair Complex, Guangzhou, P.R. China

www.ChinaSinoPack.com